

GV-BX130D-0 / GV-BX130D-1 1.3MP H.264 D/N Box IP Camera

GV-BX130D-0



GV-BX130D-1



- 130 萬非交錯掃描 CMOS
- 串流 1 支援 H.264 或 MJPEG 編碼;
串流 2 支援 H.264, MPEG4 或 MJPEG 編碼
- 解析度 1280 x 1024 下,最大可達 30 fps
- 內建/外接式麥克風
- 雙向語音
- 一組感應器輸入及一組警報輸出
- 支援電視訊號輸出
- 內建 Micro SD/SDHC 卡插槽
- 位移偵測
- 入侵警報
- 隱私遮罩
- IP 位址過濾
- DC 12V / PoE 供電
- 支援日/夜切換功能
- 百萬像素鏡頭
- 支援 iPhone, iPad, Android 及 3GPP 連線
- 網頁介面支援多國語言

影像分析警報

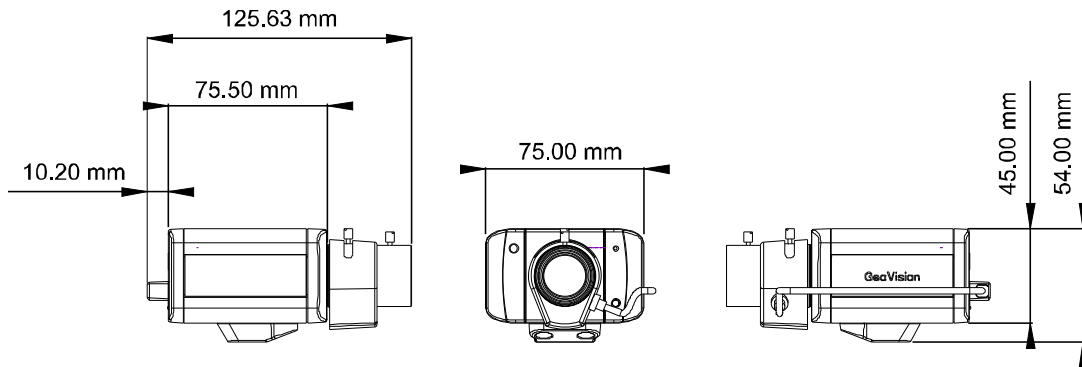
攝影機遭遮蔽



攝影機遭調焦



攝影機遭轉向



規格

攝影機	GV-BX130D-0	GV-BX130D-1
感應器	1/2.5" 非交錯掃描 CMOS	
解析度	1280 (H) x 1024 (V)	
最低照度	彩色	0.5 Lux (F/1.4)
	黑白	0.1 Lux (F/1.4)
	啟動紅外線	0 Lux
快門速度	自動, 手動 (1/5 ~ 1/8000 秒)	
白平衡	自動, 手動 (2800K ~ 8500K)	
鏡頭		
百萬	是	
接收紅外線	是 (可拆卸的紅外線濾片)	
鏡頭類型	變焦鏡頭	定焦鏡頭
焦距	2.8 ~ 12 mm	4 mm
最大光圈	F / 1.4	F / 1.5

鏡頭規格		CS Mount	
視角	對角線	115° ~ 45.3°	80.4°
	水平	92° ~ 27.2°	65.4°
	垂直	69° ~ 20.4°	49.9°
操作	焦距	手動 (w / lock)	手動 (w / lock)
	縮放	手動 (w / lock)	不支援
	光圈	自動光圈 (DC)	固定
操作			
影像編碼器		H.264, MPEG4, MJPEG	
影像串流		串流 1 : H.264 或 MJPEG 串流 2 : H.264, MPEG4 或 MJPEG	
張數		1280 x 1024 每秒 30 張 *影像張數及效能可能會因連線數量及不同之環境而有所差異	
影像設定		亮度,對比,銳利度,加碼值,白平衡,減低閃爍,影像方向,快門速度,日/夜偵測靈敏度,背光補償	
聲音編碼器		G.711, AAC (16KHz / 16bit) *AAC 編碼需搭配 GV-系統 V8.5 以上版本使用	
輸入		1 輸入(乾接點)	
輸出		1 數位輸出 (200mA 5V DC)	
解析度			
第一串流	4:3	1280 x 960, 640 x 480, 320 x 240	
	16:9	1280 x 720, 640 x 360, 448 x 252	
	5:4	1280 x 1024, 640 x 512, 320 x 256	
第二串流	4:3	640 x 480, 320 x 240	
	16:9	640 x 360, 448 x 252	
	5:4	640 x 512, 320 x 256	
網路			
介面		10/100 乙太網路	
網路協定		HTTP, HTTPS, TCP, UDP, SMTP, FTP, DHCP, NTP, UPnP, DynDNS, 3GPP/ISMA, RTSP, PSIA, SNMP, QoS (DSCP)	
接點			
鏡頭		CS-Mount	
接頭	電源	2-pin 接頭, PoE	
	網路	RJ-45	
	聲音	1 輸入 (使用內置的麥克風或外部連接麥克風) 1 輸出 (立體聲耳機插孔, 3.5mm / 0.14 in)	
	數位 I/O	3-pin 接線端子, pitch 2.5 mm / 0.1 in	
	自動光圈	DC drive	
	本地端儲存裝置	Micro SD/SDHC 記憶卡插槽 (最低需使用 Class 6 以上等級)	
	TV-OUT	BNC 連接頭 (640 x 480 解析度)	
LED 指示燈		2 組 LED 燈: 電源, 狀態	
一般			
操作溫度		0 °C ~ 50 °C / 32 °F ~ 122 °F	
濕度		10% to 90% (no condensation)	
電源供應		12V DC / PoE	
最大耗電量		7 W	
尺寸(L X W X H)		75.5 x 75 x 54 mm / 3.05 x 2.95 x 2.13 in (不含鏡頭)	
重量		321 g / 0.71 lb	
認證		CE, FCC, C-Tick 認證	
PoE 規格			
PoE 標準		IEEE 802.3af Power over Ethernet / PSE	
PoE 電源支援類型		End-Span	
PoE 電源輸出		每組 48V DC, 350mA, 最大 15.4 瓦	

網頁介面	
安裝管理	網頁設定
維護	透過網頁瀏覽器或工具更新韌體
透過網頁控制	攝影機監看,錄影, 變更影像品質, 頻寬控制, 拍照, 數位 I/O 控制, 聲音,焦點放大顯示, 多焦點顯示功能, 隱私遮罩, 視覺控制, 影像分析警報, 廣角端影像修正技術
網頁介面 (自動偵測)	繁體中文/捷克/丹麥 /英語 /法語 /德語 /希伯來語 /匈牙利/意大利/日本/波蘭 /葡萄牙文/俄羅斯文/塞爾維亞文/簡體中文/西班牙語
應用	
網路儲存	GV-NVR, GV-System, GV-Backup Center, GV-Recording Server
支援手機	GV-AView (Android), GV-Eye HD (iPad), GV-Eye (iPhone, iPod Touch), GV-GView (WM 6.5), GV-MSView (WM 6.5), GV-SSView (Symbian), 支援 3G 串流協定手機
即時監看	IE, GV-MultiView
支援 CMS 伺服器	GV-Control Center, GV-Center V2, GV-VSM

注意: 規格如有變動恕無法另行通知